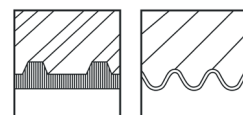
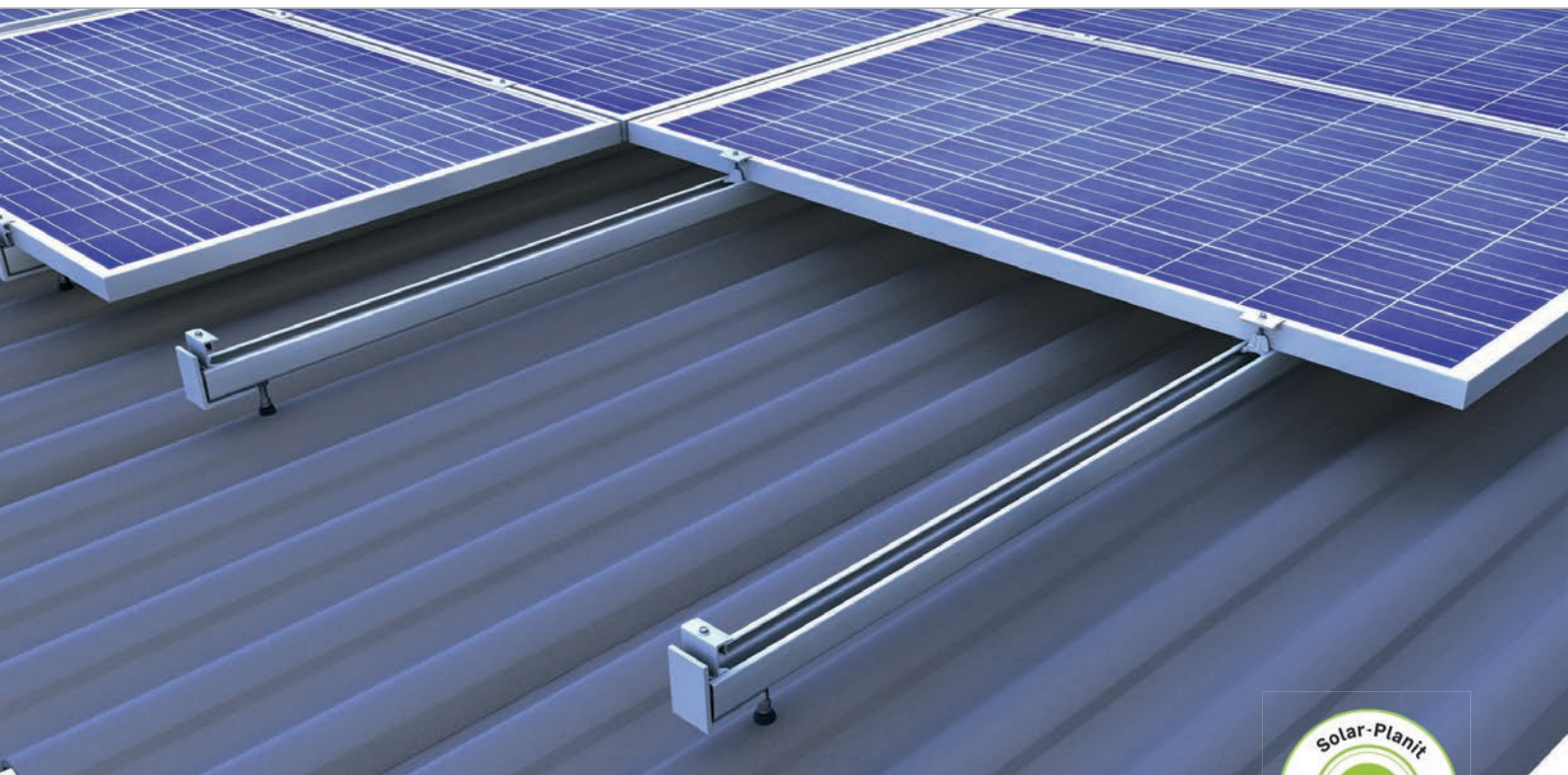


Cubierta sándwich o de fibrocemento ondulado | Sistema de pinzas



Sistema de pinzas de un nivel con módulos en horizontal



Sistema de montaje sencillo

- Componentes comunes a todos los sistemas
- En el montaje de dos niveles también es posible el montaje del módulo en vertical
- 2 pinzas para todos los grosores de marco en color negro anodizado o en aluminio

Variantes de productos

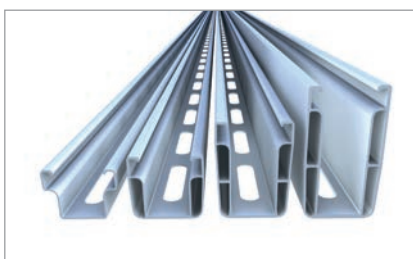
- Adecuado también para cubiertas sándwich y de chapa trapezoidal
- Disponibles tornillos de doble rosca para correas de madera y de acero
- Disponibles tornillos de doble rosca para madera en M10 y M12

Ventajas

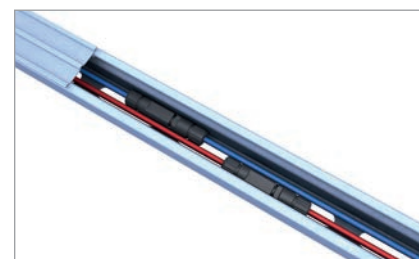
- Tornillos de doble rosca completamente preconfigurados con transmisión central de la carga
- Posibilidad de grandes envergaduras (raíl C 71-2 / raíl C 95-3)
- El raíl C también sirve como conducto para cables
- Soluciones para correas de madera y de acero



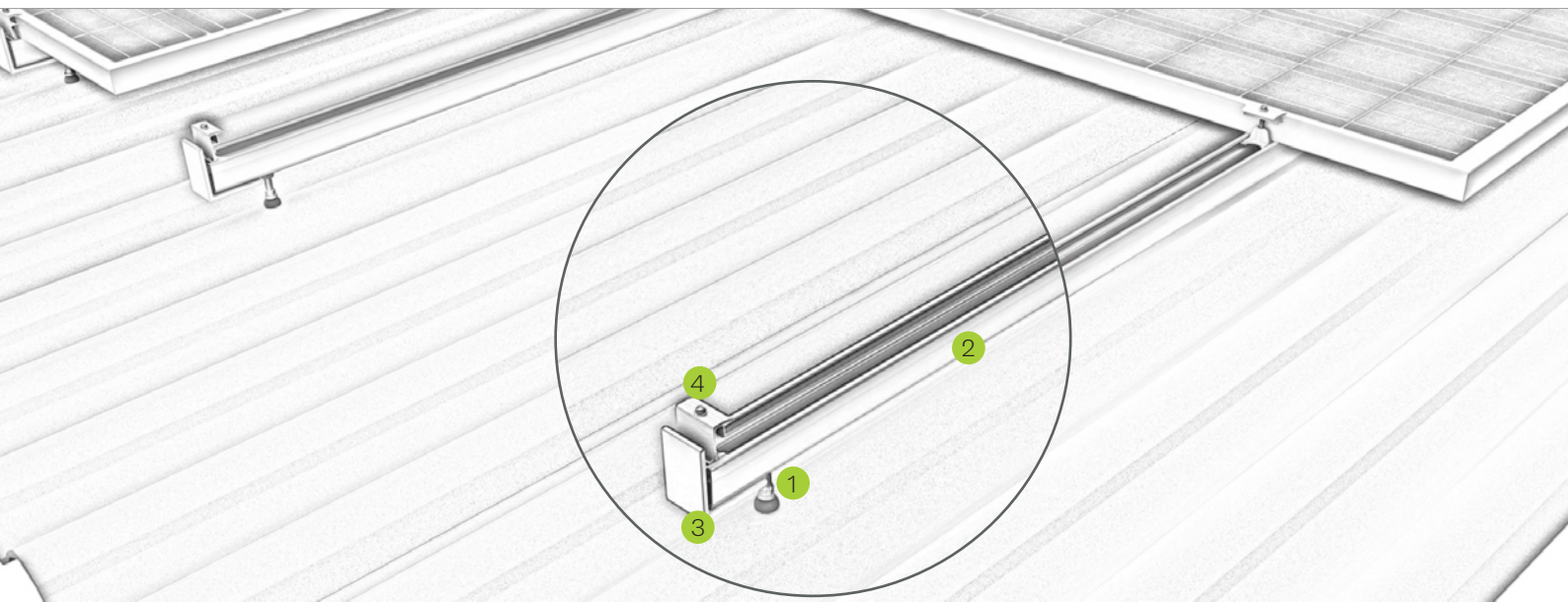
Transmisión centrada de la carga al tornillo de doble rosca



Raíl C para diferentes vanos



El raíl C sirve a la vez de canaleta para cables

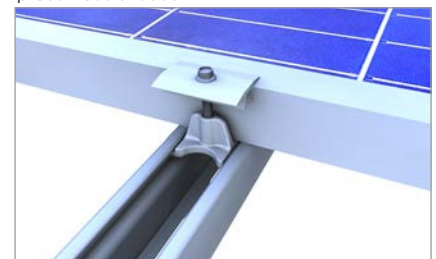


Designación

- ① **Pinza intermedia o final**
 - En color negro y en aluminio para todos los grosores de marco
 - Fácil de montar gracias a la función de bloqueo
- ② **Raíl**
 - Disponible en diferentes grosores y longitudes
 - Resistente a las pisadas durante el montaje
- ③ **Tapa final**
 - Como protección antideslizamiento en el montaje en horizontal
 - Para un cierre de raíl visualmente atractivo
- ④ **Tornillo de doble rosca**
 - Alta capacidad de carga gracias a la transmisión central de la carga
 - Completamente preconfeccionado



Tornillos de doble rosca completamente preconfeccionados



Pinza intermedia en el raíl C47

Vídeo



novotegra GmbH
Eisenbahnstraße 150 | 72072 Tübingen | Deutschland
Tel. +49 7071 98987-0, info@novotegra.com
www.novotegra.com

Nos reservamos el derecho a errores o cambios.
Versión: Julio 2021 / TP